

Tacho generators **Tachogeneratoren**

The D.C. tachogenerators TG11 and TG52 can be used as actual value generators for speed control of D.C. motors; in doing so the tacho-systems are suitable for large control ranges and very low control speeds.

The tachogenerators are rigidly built and do not require maintenance during their life-time. The numerous slots of the D.C. tachogenerator rotor guarantee a low residual ripple.

All tachogenerators are available on request with protection cover IP 54.



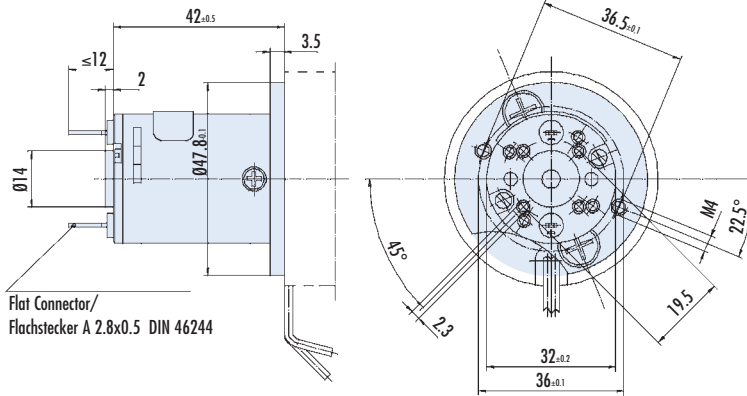
Die Gleichspannungs-Tachogeneratoren TG11 und TG52 können als Istwertgeber zur Drehzahlregelung von Gleichstrommotoren verwendet werden, wobei das Tachosystem besonders für große Regelbereiche und sehr niedrige geregelte Drehzahlen geeignet ist.

Die Tachogeneratoren sind robust aufgebaut und während ihrer Lebensdauer wartungsfrei. Der vielnutzige Läufer der Tachogeneratoren garantiert geringe Restwelligkeit.

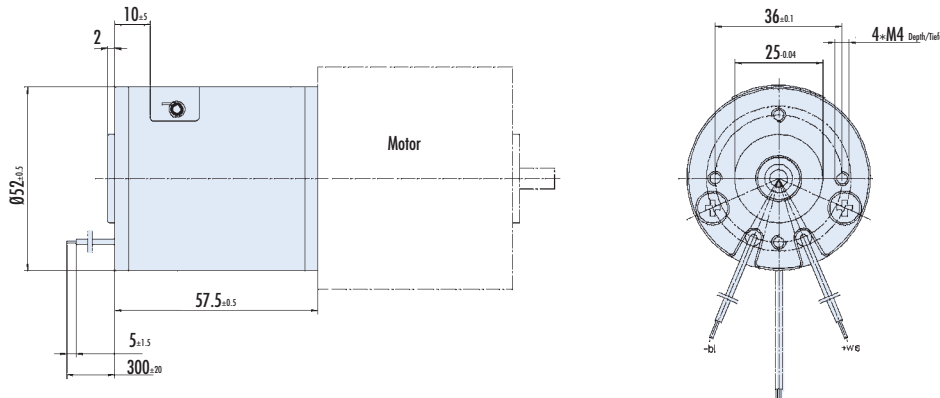
Alle Tachogeneratoren sind auf Anfrage auch mit Schutzhaube IP54 erhältlich.

Data / Leistungsdaten		TG 11	TG 52
Rotor/ Läufer	-	9 slots / 9teilig	17 slots / 17teilig
Number of pole pairs/ Polpaare	-	1	1
D.C. resistance/ Gleichstrom-Widerstand	Ω	68	140 \pm 15%
Induced voltage/ Induzierte Spannung	V/1000 min ⁻¹	3.0	10
Moment of inertia/ Massenträgheitsmoment	g cm ²	8.5	92
Temperature coefficient/ Temperaturkoeffizient	1/K	-0.25	-0.01
Weight/ Gewicht	g	80	380

TG 11 (without cover/ ohne Haube)



TG 52 (without cover/ ohne Haube)



Dimension drawings of complete drives (motor and gear) are available at www.dunkermotoren.com (Products > direct selection)
 Maßzeichnungen von kompletten Antrieben (Motor-Getriebe-Kombinationen) erhalten Sie auf unsere Homepage: www.dunkermotoren.de (Produkte > direkte Produktauswahl)